

Серія
ВЕНТС ОВ



Серія
ВЕНТС ОВК



Серія
ВЕНТС ВКФ



Осьові вентилятори низького тиску в сталевому корпусі продуктивністю до **25000 м³/год** для настінного і каналного монтажу

Застосування

Витяжні та припливно-витяжні системи вентиляції приміщень різного призначення, де потрібна висока продуктивність при відносно низькому опорі системи. Можливе використання у холодильній техніці для охолодження компресорно-конденсаторних блоків.

Також вентилятори серій ОВ і ОВК можуть застосовуватися для прямого відведення відпрацьованого повітря або вентиляції підпору в системах протипожежної вентиляції. Передбачено можливість встановлення вентиляторів серій ОВ і ОВК на зовнішні стіни.

Конструкція

Корпус і крильчатка виготовлені зі сталі з полімерним покриттям. Клемна коробка вентиляторів серій ОВ і ОВК оснащена кабелем для дистанційного

підключення. Вентилятор серії ВКФ має зовнішню клемну коробку на корпусі вентилятора.

Електродвигун

Дво-, чотирьох- або шестиполюсні асинхронні однофазні або трифазні двигуни із зовнішнім ротором. Вбудований тепловий захист із автоматичним перезапуском. Підшипники кочення забезпечують тривалий строк експлуатації до 40 000 годин. Клас захисту двигуна – IP44.

Регулювання швидкості

Ступінчасте регулювання швидкості за допомогою автотрансформаторного регулятора швидкості і плавне регулювання швидкості за допомогою тирсторного регулятора швидкості. До одного регулятора швидкості можна під'єднати кілька вентиляторів за умови, що загальна потужність і струм

споживання не будуть перевищувати номінальних параметрів регулятора швидкості.

Монтаж

Вентилятор встановлюється на поверхню стіни за допомогою квадратної (серія ОВ) або круглої (серія ОВК) приєднувальної пластини. Вентилятор серії ВКФ встановлюється у канал за допомогою сполучних фланців. Підключення до електромережі здійснюється через виносну клемну коробку. Електричне під'єднання і встановлення повинні виконуватися відповідно до інструкції та електричної схеми, зазначеної на клемній коробці.

Умовне позначення

Серія та варіант виконання	Виконання двигуна		Типорозмір	Параметри ErP	
ВЕНТС ОВ: з квадратною монтажною пластиною	К-сть полюсів	Фазність	200; 250; 300; 350; 400; 450; 500; 550; 630; 710; 800	Загальна ефективність	η, %
ВЕНТС ОВК: з круглою приєднувальною пластиною				Категорія змін	КВ
ВЕНТС ВКФ: для монтажу у вентиляційний канал				Категорія ефективності	КЕ
	2	Е: однофазний Д: трифазний		Стадія ефективності	Н
	4			Вбудований регулятор обертів	ВРО
	6			Потужність	кВт
				Струм	А
				Максимальна продуктивність	м³/год
				Статичний тиск	Па
				Швидкість	об/хв ⁻¹
				Специф. коефіцієнт	СК

Акcesуари



Гнучка вставка



Регулятори швидкості



Технічні характеристики

	ОВ/ОВК/ВКФ 2E 200		ОВ/ОВК/ВКФ 2E 250		ОВ/ОВК/ВКФ 4E 250		ОВ/ОВК/ВКФ 2E 300	
Напруга, В	1~230		1~230		1~230		1~230	
Частота, Гц	50	60	50	60	50	60	50	60
Потужність, Вт	55	61	80	91	50	56	145	178
Струм, А	0,26	0,28	0,4	0,42	0,22	0,24	0,66	0,79
Макс. продуктивність, м³/год	860	875	1050	1150	800	865	2230	2280
Частота обертання, хв ⁻¹	2300	2550	2400	2990	1380	1730	2300	2410
Рівень звукового тиску на відстані 3 м, дБА	48	49	50	51	38	39	53	54
Температура повітря, яке переміщується, °С	-30...+60	-30...+50	-30...+60	-30...+50	-30...+60	-30...+50	-30...+60	-30...+50
Захист	IP24 ВКФ IPX4		IP24 ВКФ IPX4		IP24 ВКФ IPX4		IP24 ВКФ IPX4	

	ОВ/ОВК/ВКФ 4E 300		ОВ/ОВК/ВКФ 4E 350		ОВ/ОВК/ВКФ 4E 400		ОВ/ОВК/ВКФ 4E 450	
Напруга, В	1~230		1~230		1~230		1~230	
Частота, Гц	50	60	50	60	50	60	50	60
Потужність, Вт	75	92	140	147	180	240	250	325
Струм, А	0,35	0,4	0,65	0,66	0,82	1,08	1,2	1,46
Макс. продуктивність, м³/год	1340	1475	2500	2650	3580	3890	4680	4790
Частота обертання, хв ⁻¹	1350	1405	1380	1700	1380	1655	1350	1600
Рівень звукового тиску на відстані 3 м, дБА	44	45	46	47	53	54	56	57
Температура повітря, яке переміщується, °С	-30...+60	-30...+50	-30...+60	-30...+50	-30...+60	-30...+50	-30...+60	-30...+50
Захист	IP24 ВКФ IPX4		IP24 ВКФ IPX4		IP24 ВКФ IPX4		IP24 ВКФ IPX4	

	ОВ/ОВК/ВКФ 6E 450		ОВ/ОВК/ВКФ 4E 500		ОВ/ОВК/ВКФ 6E 500		ОВ/ОВК/ВКФ 4E 550	
Напруга, В	1~230		1~230		1~230		1~230	
Частота, Гц	50	60	50	60	50	60	50	60
Потужність, Вт	151	161	420	455	220	268	550	654
Струм, А	0,78	0,8	1,95	2,05	1,1	1,22	2,55	2,88
Макс. продуктивність, м³/год	3200	3250	7060	7130	4880	5380	8800	8970
Частота обертання, хв ⁻¹	945	1115	1300	1630	945	1105	1300	1580
Рівень звукового тиску на відстані 3 м, дБА	52	52	58	59	56	56	62	63
Температура повітря, яке переміщується, °С	-30...+60	-30...+50	-30...+60	-30...+50	-30...+60	-30...+50	-30...+60	-30...+50
Захист	IP24 ВКФ IPX4		IP24 ВКФ IPX4		IP24 ВКФ IPX4		IP24 ВКФ IPX4	

	ОВ/ОВК/ВКФ 6E 550		ОВ/ОВК/ВКФ 4E 630		ОВ/ОВК/ВКФ 6E 630	
Напруга, В	1~230		1~230		1~230	
Частота, Гц	50	60	50	60	50	60
Потужність, Вт	330	375	750	979	540	610
Струм, А	1,6	1,63	3,5	4,26	2,4	2,74
Макс. продуктивність, м³/год	6400	6520	11900	12100	10900	10990
Частота обертання, хв ⁻¹	950	1060	1360	1625	850	1075
Рівень звукового тиску на відстані 3 м, дБА	58	58	67	68	59	59
Температура повітря, яке переміщується, °С	-30...+60	-30...+50	-30...+60	-30...+50	-30...+60	-30...+50
Захист	IP24 ВКФ IPX4		IP24 ВКФ IPX4		IP24 ВКФ IPX4	

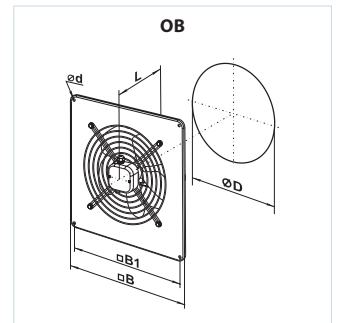
ВЕНТС ОВ
 ВЕНТС ОВК
 ВЕНТС ВКФ
 ВЕНТИЛЯТОР СЕРІЇ

Технічні характеристики

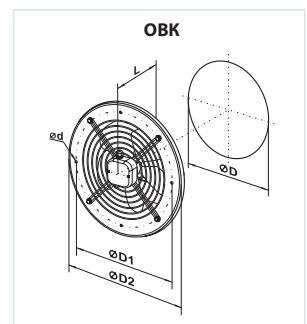
	ОВ/ОВК/ВКФ 2Д 250		ОВ/ОВК/ВКФ 4Д 250		ОВ/ОВК/ВКФ 2Д 300		ОВ/ОВК/ВКФ 4Д 300	
Напруга, В	3~400		3~400		3~400		3~400	
Частота, Гц	50	60	50	60	50	60	50	60
Потужність, Вт	80	92	60	89	145	165	75	94
Струм, А	0,22	0,24	0,17	0,22	0,25	0,29	0,22	0,25
Макс. продуктивність, м³/год	1060	1150	850	885	2310	2390	1310	1530
Частота обертання, хв ⁻¹	2600	3030	1400	1750	2350	2570	1380	1640
Рівень звукового тиску на відстані 3 м, дБА	51	52	38	38	52	52	45	45
Макс. температура повітря, яке переміщується, °С	-30...+60	-30...+50	-30...+60	-30...+50	-30...+60	-30...+50	-30...+60	-30...+50
Захист	IP24 ВКФ IPX4		IP24 ВКФ IPX4		IP24 ВКФ IPX4		IP24 ВКФ IPX4	
	ОВ/ОВК/ВКФ 4Д 350		ОВ/ОВК/ВКФ 4Д 400		ОВ/ОВК/ВКФ 4Д 450		ОВ/ОВК/ВКФ 6Д 450	
Напруга, В	3~400		3~400		3~400		3~400	
Частота, Гц	50	60	50	60	50	60	50	60
Потужність, Вт	140	150	180	195	250	275	148	175
Струм, А	0,38	0,41	0,47	0,55	0,6	0,65	0,42	0,47
Макс. продуктивність, м³/год	2520	2590	3740	3870	5280	5350	3500	3580
Частота обертання, хв ⁻¹	1380	1640	1380	1625	1360	1620	900	1050
Рівень звукового тиску на відстані 3 м, дБА	46	46	54	54	56	56	53	53
Макс. температура повітря, яке переміщується, °С	-30...+60	-30...+50	-30...+60	-30...+50	-30...+60	-30...+50	-30...+60	-30...+50
Захист	IP24 ВКФ IPX4		IP24 ВКФ IPX4		IP24 ВКФ IPX4		IP24 ВКФ IPX4	
	ОВ/ОВК/ВКФ 4Д 500		ОВ/ОВК/ВКФ 6Д 500		ОВ/ОВК/ВКФ 4Д 550		ОВ/ОВК/ВКФ 6Д 550	
Напруга, В	3~400		3~400		3~400		3~400	
Частота, Гц	50	60	50	60	50	60	50	60
Потужність, Вт	450	370	230	281	750	600	337	447
Струм, А	0,9	0,7	0,58	0,59	1,5	1,1	0,9	0,95
Макс. продуктивність, м³/год	6570	6230	4900	5430	9700	7380	6400	6520
Частота обертання, хв ⁻¹	1300	1605	920	1015	1350	1605	910	1020
Рівень звукового тиску на відстані 3 м, дБА	60	60	57	57	64	64	61	61
Макс. температура повітря, яке переміщується, °С	-30...+60	-30...+50	-30...+60	-30...+50	-30...+60	-30...+50	-30...+60	-30...+50
Захист	IP24 ВКФ IPX4		IP24 ВКФ IPX4		IP24 ВКФ IPX4		IP24 ВКФ IPX4	
	ОВ/ОВК/ВКФ 4Д 630		ОВ/ОВК/ВКФ 6Д 630		ОВ/ОВК/ ВКФ 6Д 710	ОВ/ОВК/ ВКФ 8Д 710	ОВ/ОВК/ ВКФ 6Д 800	ОВ/ОВК/ ВКФ 8Д 800
Напруга, В	3~400		3~400		3~400	3~400	3~400	3~400
Частота, Гц	50	60	50	60	50	50	50	50
Потужність, Вт	800	910	550	716	1150	700	1850	700
Струм, А	1,6	1,68	1,45	1,56	2,0	1,5	3,7	1,7
Макс. продуктивність, м³/год	12200	12400	10950	11120	15440	12000	25000	15550
Частота обертання, хв ⁻¹	1320	1585	900	1060	830	710	915	710
Рівень звукового тиску на відстані 3 м, дБА	69	69	59	59	63	61	67	66
Макс. температура повітря, яке переміщується, °С	-30...+60	-30...+50	-30...+60	-30...+50	-30...+60	-30...+60	-30...+60	-30...+60
Захист	IP24 ВКФ IPX4		IP24 ВКФ IPX4		IP24 ВКФ IPX4	IP24 ВКФ IPX4	IP24 ВКФ IPX4	IP24 ВКФ IPX4

Габаритні розміри вентиляторів

Модель	Розміри, мм					Маса, кг
	ØD	Ød	B	B1	L	
ОВ 2Е 200	210	7	312	260	125	3,0
ОВ 2Е 250/ОВ 2Д 250	260	7	370	320	135	4,0
ОВ 4Е 250/ОВ 4Д 250	260	7	370	320	135	3,5
ОВ 2Е 300/ОВ 4Д 300	317	9	430	380	145	6,1/5,4
ОВ 4Е 300/ОВ 4Д 300	317	9	430	380	145	5,0/5,4
ОВ 4Е 350/ОВ 4Д 350	374	9	485	435	165	7,8
ОВ 4Е 400/ОВ 4Д 400	416	9	540	490	220	8,8
ОВ 4Е 450/ОВ 4Д 450/ОВ 6Е 450/ОВ 6Д 450	465	11	576	535	230	10,5
ОВ 4Е 500/ОВ 4Д 500/ОВ 6Е 500/ОВ 6Д 500	520	11	655	615	250	14,0
ОВ 4Е 550/ОВ 4Д 550/ОВ 6Е 550/ОВ 6Д 550	570	11	725	675	260	16,5
ОВ 4Е 630/ОВ 4Д 630/ОВ 6Е 630/ОВ 6Д 630	650	11	800	710	275	20,0
ОВ 6Д 710/ОВ 8Д 710	725	13	900	810	350	33,0
ОВ 6Д 800/ОВ 8Д 800	800	13	970	910	350	44,0

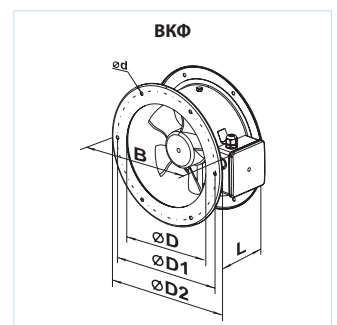


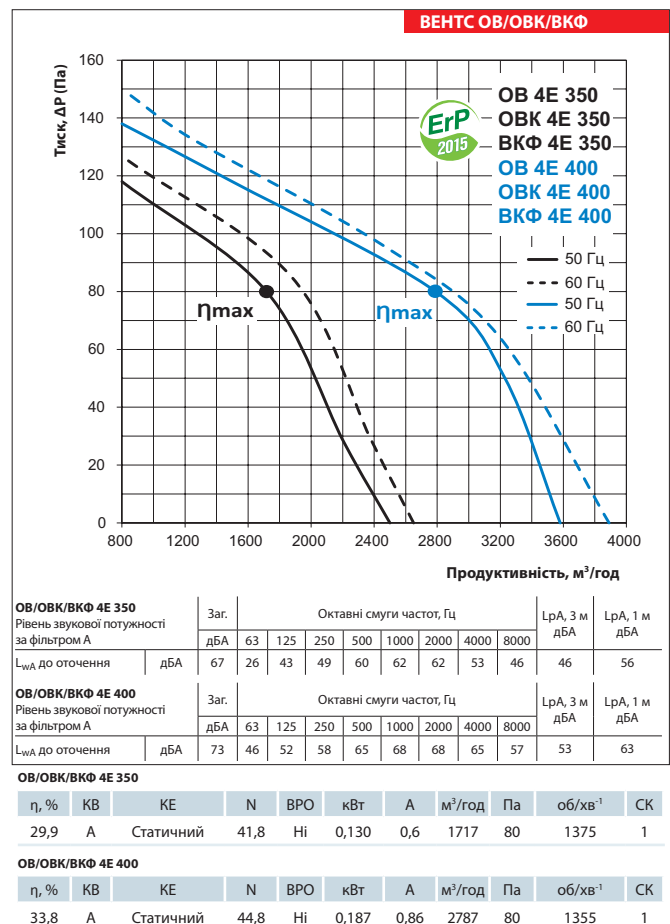
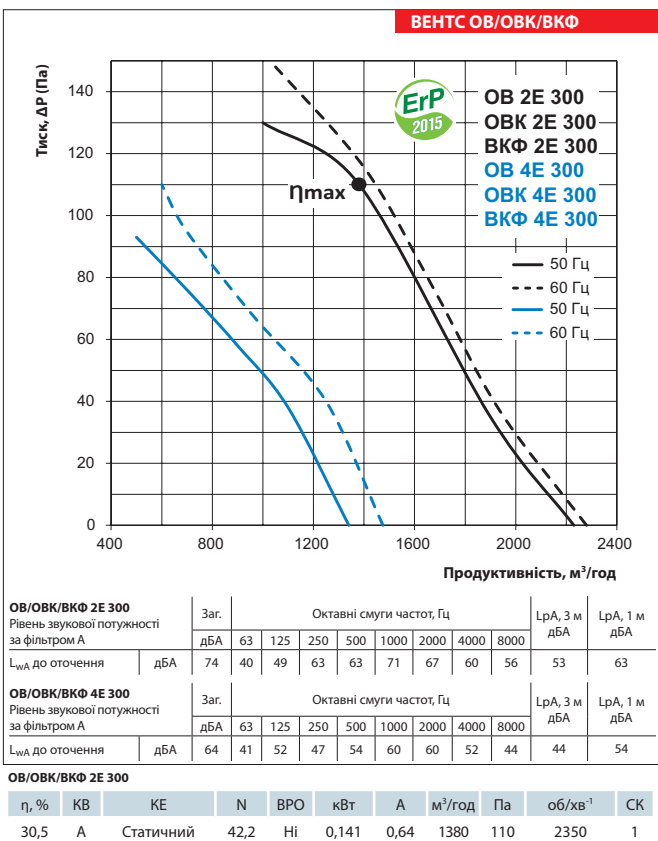
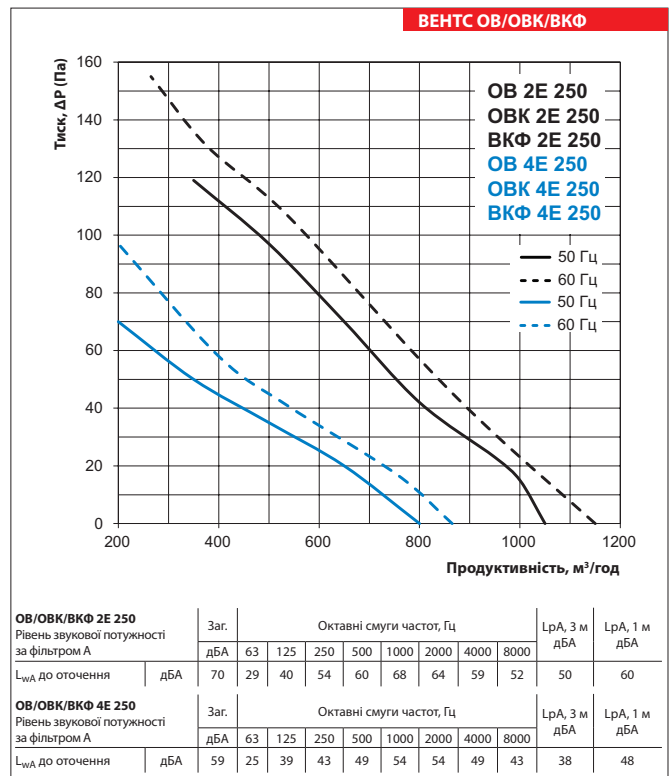
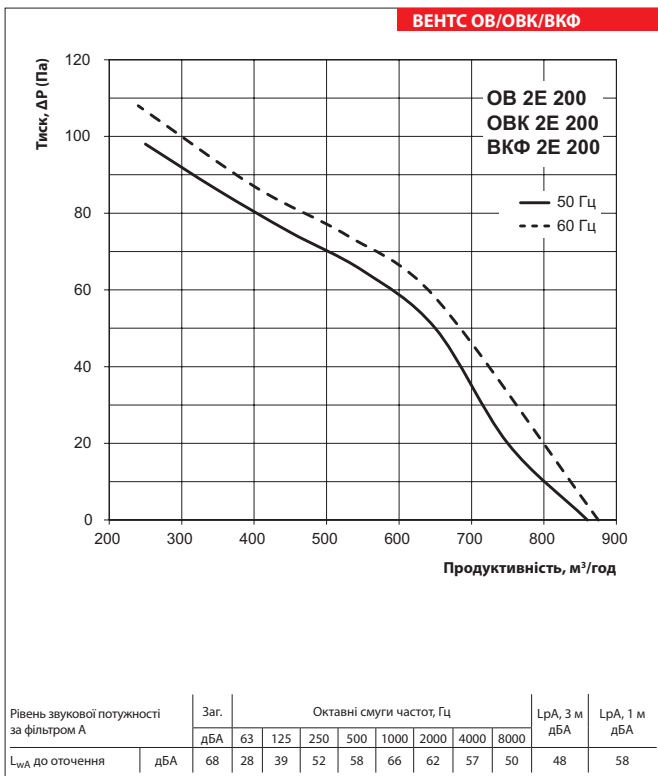
Модель	Розміри, мм					Маса, кг
	ØD	ØD1	ØD2	Ød	L	
ОВК 2Е 200	210	250	280	7	125	2,8
ОВК 2Е 250/ОВК 2Д 250	260	295	340	7	135	3,8
ОВК 4Е 250/ОВК 4Д 250	260	295	340	7	135	3,4
ОВК 2Е 300/ОВК 2Д 300	317	380	397	9	145	5,9/5,1
ОВК 4Е 300/ОВК 4Д 300	317	380	397	9	145	5,0/5,1
ОВК 4Е 350/ОВК 4Д 350	374	442	460	9	165	7,5
ОВК 4Е 400/ОВК 4Д 400	417	504	528	9	220	8,5
ОВК 4Е 450/ОВК 4Д 450/ОВК 6Е 450/ОВК 6Д 450	465	578	607	11	230	10,0
ОВК 4Е 500/ОВК 4Д 500/ОВК 6Е 500/ОВК 6Д 500	520	590	655	11	250	14,0
ОВК 4Е 550/ОВК 4Д 550/ОВК 6Е 550/ОВК 6Д 550	570	645	710	11	260	16,5
ОВК 4Е 630/ОВК 4Д 630/ОВК 6Е 630/ОВК 6Д 630	650	760	800	11	275	20,0
ОВК 6Д 710/ОВК 8Д 710	725	820	890	13	350	31,0
ОВК 6Д 800/ОВК 8Д 800	800	900	970	13	350	42,0

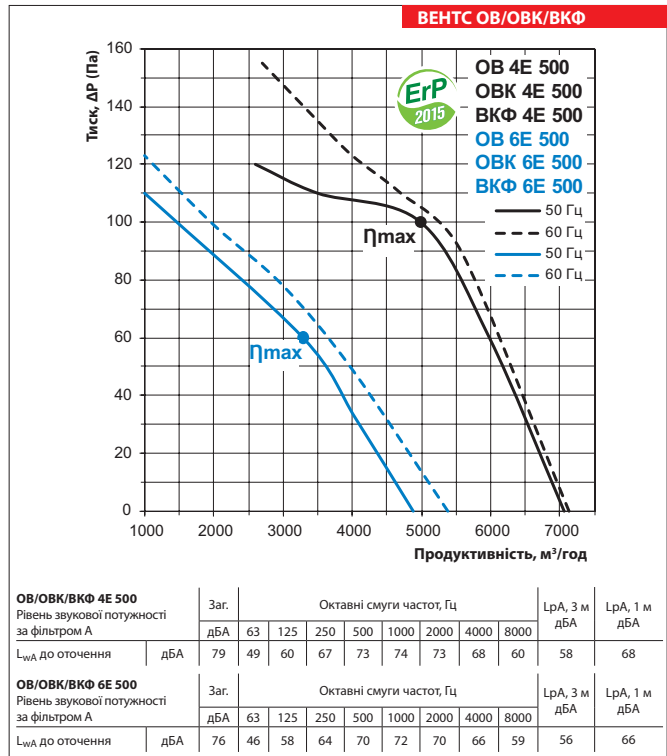
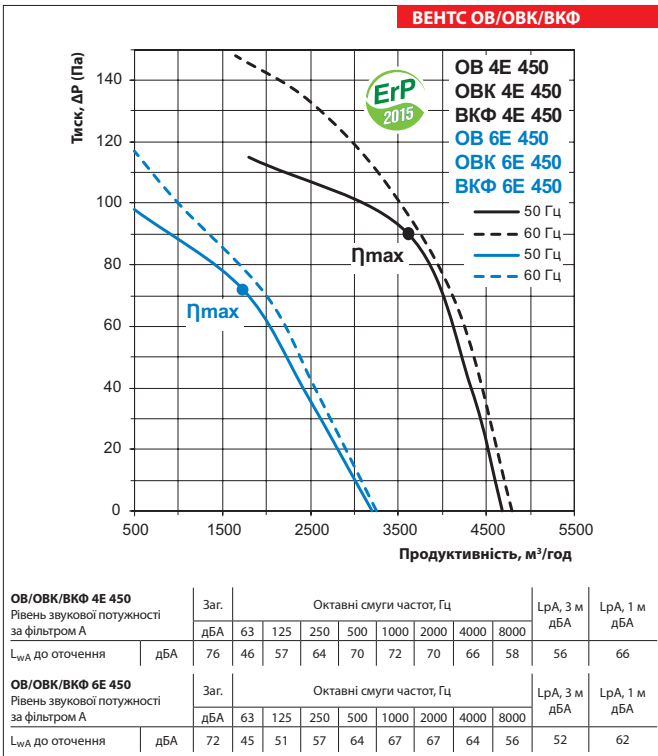


ВЕНТС ОВ
ВЕНТС ОВК
ВЕНТС ВКФ
 ВЕНТИЛЯТОР СЕРІЇ

Модель	Розміри, мм						Маса, кг
	ØD	ØD1	ØD2	Ød	B	L	
ВКФ 2Е 200	205	235	255	7	290	120	3,0
ВКФ 2Е 250/ВКФ 2Д 250	260	286	306	7	340	150	3,9
ВКФ 4Е 250/ВКФ 4Д 250	260	286	306	7	340	150	4,0
ВКФ 2Е 300/ВКФ 2Д 300	310	356	382	7	410	160	6,2/5,7
ВКФ 4Е 300/ВКФ 4Д 300	310	356	382	7	410	160	6,2
ВКФ 4Е 350/ВКФ 4Д 350	362	395	421	9,5	450	160	7,7
ВКФ 4Е 400/ВКФ 4Д 400	412	438	465	9,5	500	170	8,1
ВКФ 4Е 450/ВКФ 4Д 450/ВКФ 6Е 450/ВКФ 6Д 450	462	487	515	9,5	550	200	9,1
ВКФ 4Е 500/ВКФ 4Д 500/ВКФ 6Е 500/ВКФ 6Д 500	515	541	570	9,5	600	220	11,0
ВКФ 4Е 550/ВКФ 4Д 550/ВКФ 6Е 550/ВКФ 6Д 550	565	605	636	11,5	660	230	13,9
ВКФ 4Е 630/ВКФ 4Д 630/ВКФ 6Е 630/ВКФ 6Д 630	645	674	715	11,5	740	250	16,4
ВКФ 6Д 710/ВКФ 8Д 710	725	767	805	11,5	835	250	30,0
ВКФ 6Д 800/ВКФ 8Д 800	800	845	880	11,5	910	280	40,0







ОВ/ОВК/ВКФ 4E 450

η, %	KB	KE	N	ВРО	кВт	A	м³/год	Па	об/хв ⁻¹	СК
32,0	A	Статичний	41,8	Hi	0,288	1,31	3610	90	1270	1

ОВ/ОВК/ВКФ 6E 450

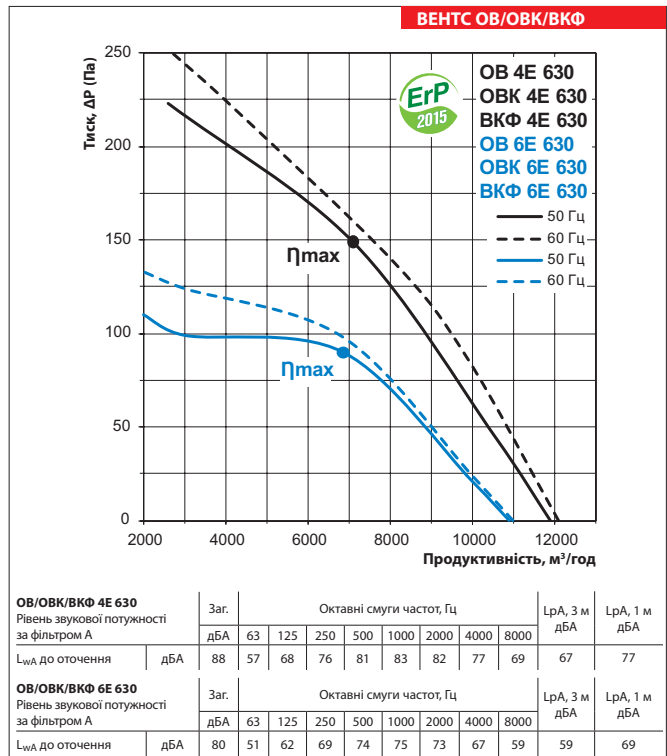
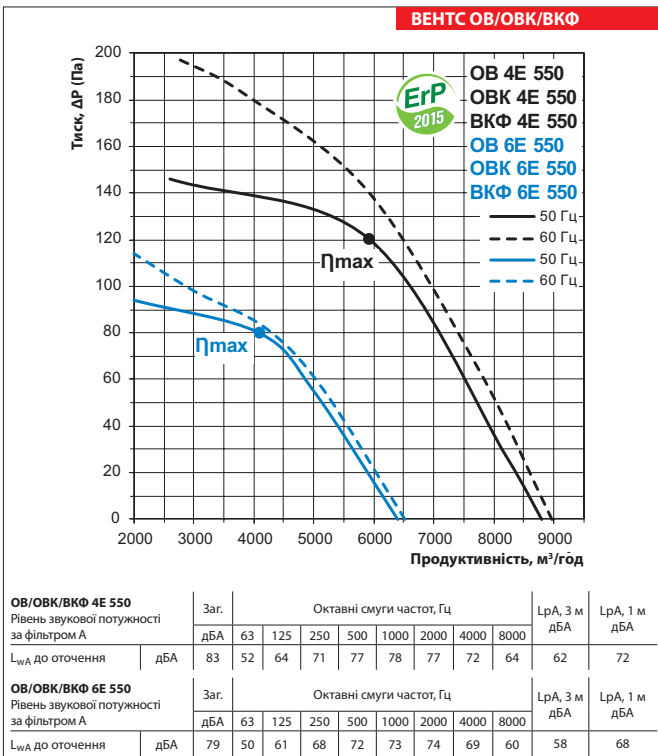
η, %	KB	KE	N	ВРО	кВт	A	м³/год	Па	об/хв ⁻¹	СК
28,3	A	Статичний	37,2	Hi	0,139	0,7	1733	72	910	1

ОВ/ОВК/ВКФ 4E 500

η, %	KB	KE	N	ВРО	кВт	A	м³/год	Па	об/хв ⁻¹	СК
32,1	A	Статичний	40,7	Hi	0,440	2,01	4987	100	1285	1

ОВ/ОВК/ВКФ 6E 500

η, %	KB	KE	N	ВРО	кВт	A	м³/год	Па	об/хв ⁻¹	СК
30,1	A	Статичний	41,1	Hi	0,186	0,86	3288	60	900	1



ОВ/ОВК/ВКФ 4E 550

η, %	KB	KE	N	ВРО	кВт	A	м³/год	Па	об/хв ⁻¹	СК
34,7	A	Статичний	42,6	Hi	0,581	2,64	5919	120	1240	1

ОВ/ОВК/ВКФ 6E 550

η, %	KB	KE	N	ВРО	кВт	A	м³/год	Па	об/хв ⁻¹	СК
33,3	A	Статичний	43,1	Hi	0,279	1,34	4087	80	910	1

ОВ/ОВК/ВКФ 4E 630

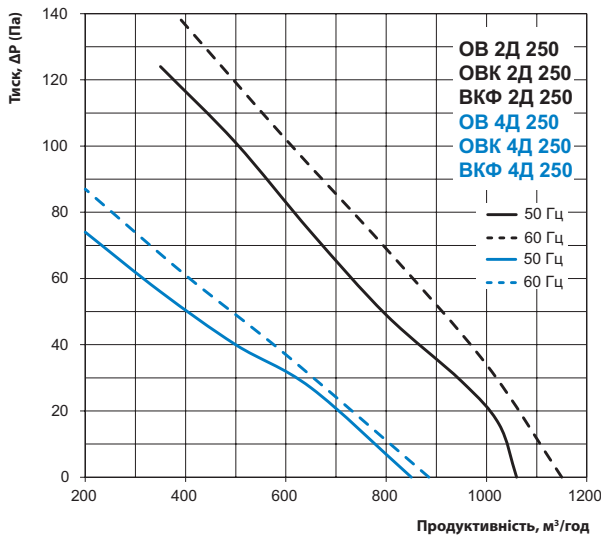
η, %	KB	KE	N	ВРО	кВт	A	м³/год	Па	об/хв ⁻¹	СК
37,5	A	Статичний	44,4	Hi	0,800	3,76	7095	149	1290	1

ОВ/ОВК/ВКФ 6E 630

η, %	KB	KE	N	ВРО	кВт	A	м³/год	Па	об/хв ⁻¹	СК
35	A	Статичний	43,3	Hi	0,500	2,55	6857	90	915	1

ВЕНТС ОВ
ВЕНТС ОVK
ВЕНТС ВКФ
 ВЕНТИЛЯТОР СЕРІЇ

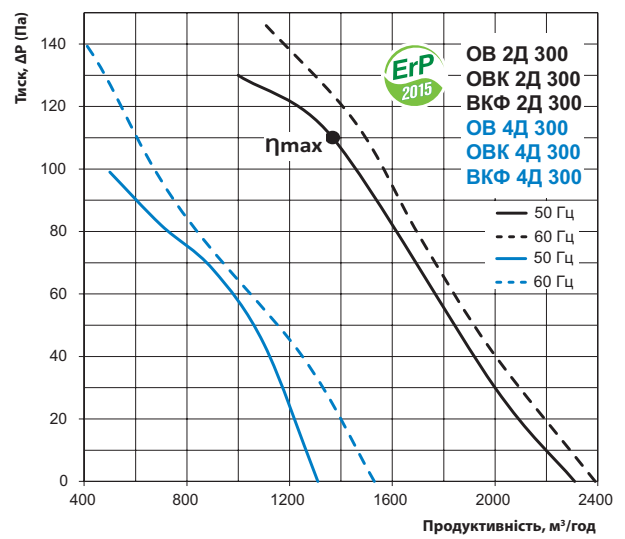
ВЕНТС ОВ/ОВК/ВКФ



ОВ/ОВК/ВКФ 2D 250	Рівень звукової потужності за фільтром А	Заг. дБА	Октавні смуги частот, Гц							L _{WA} до оточення	L _{PA} , 3 м дБА	L _{PA} , 1 м дБА
			63	125	250	500	1000	2000	4000			
71	29	41	55	61	69	65	60	52	51	61		

ОВ/ОВК/ВКФ 4D 250	Рівень звукової потужності за фільтром А	Заг. дБА	Октавні смуги частот, Гц							L _{WA} до оточення	L _{PA} , 3 м дБА	L _{PA} , 1 м дБА
			63	125	250	500	1000	2000	4000			
59	25	39	43	49	54	54	49	43	38	48		

ВЕНТС ОВ/ОВК/ВКФ

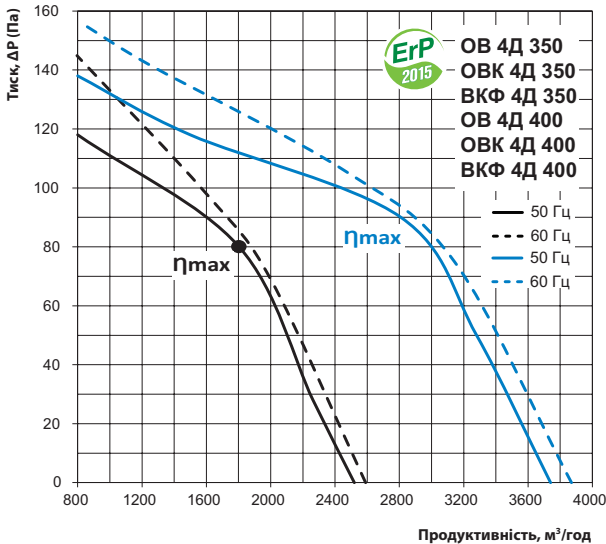


ОВ/ОВК/ВКФ 2D 300	Рівень звукової потужності за фільтром А	Заг. дБА	Октавні смуги частот, Гц							L _{WA} до оточення	L _{PA} , 3 м дБА	L _{PA} , 1 м дБА
			63	125	250	500	1000	2000	4000			
73	39	48	62	62	70	66	60	55	52	62		

ОВ/ОВК/ВКФ 4D 300	Рівень звукової потужності за фільтром А	Заг. дБА	Октавні смуги частот, Гц							L _{WA} до оточення	L _{PA} , 3 м дБА	L _{PA} , 1 м дБА
			63	125	250	500	1000	2000	4000			
65	42	53	46	55	61	61	53	44	45	55		

ОВ/ОВК/ВКФ 2D 300	η, %	КВ	КЕ	N	ВРО	кВт	A	м³/год	Па	об/хв¹	СК
	30,3	A	Статичний	42	Ні	0,141	0,25	1367	110	2350	1

ВЕНТС ОВ/ОВК/ВКФ



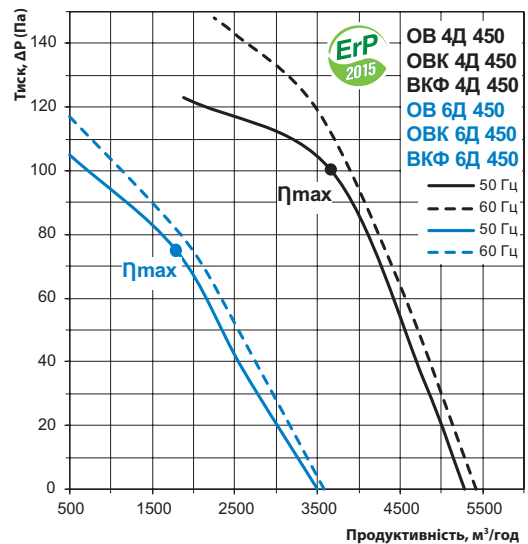
ОВ/ОВК/ВКФ 4D 350	Рівень звукової потужності за фільтром А	Заг. дБА	Октавні смуги частот, Гц							L _{WA} до оточення	L _{PA} , 3 м дБА	L _{PA} , 1 м дБА
			63	125	250	500	1000	2000	4000			
66	26	43	48	59	62	62	53	46	46	56		

ОВ/ОВК/ВКФ 4D 400	Рівень звукової потужності за фільтром А	Заг. дБА	Октавні смуги частот, Гц							L _{WA} до оточення	L _{PA} , 3 м дБА	L _{PA} , 1 м дБА
			63	125	250	500	1000	2000	4000			
74	31	48	58	63	70	70	66	58	54	64		

ОВ/ОВК/ВКФ 4D 350	η, %	КВ	КЕ	N	ВРО	кВт	A	м³/год	Па	об/хв¹	СК
	31,7	A	Статичний	43,7	Ні	0,129	0,37	1802	80	1400	1

ОВ/ОВК/ВКФ 4D 400	η, %	КВ	КЕ	N	ВРО	кВт	A	м³/год	Па	об/хв¹	СК
	34,3	A	Статичний	44,9	Ні	0,209	0,47	2807	90	1365	1

ВЕНТС ОВ/ОВК/ВКФ

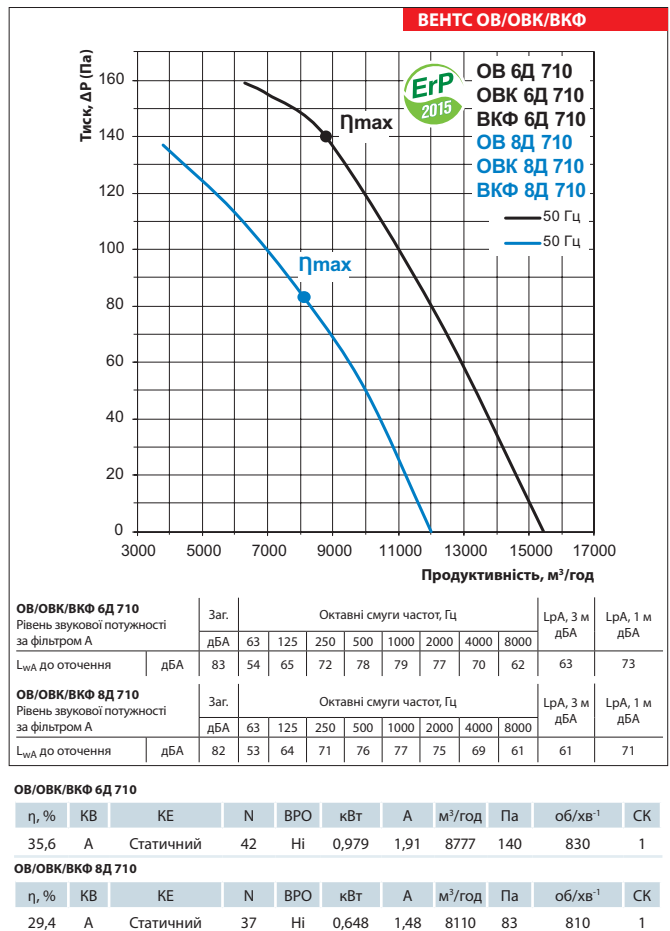
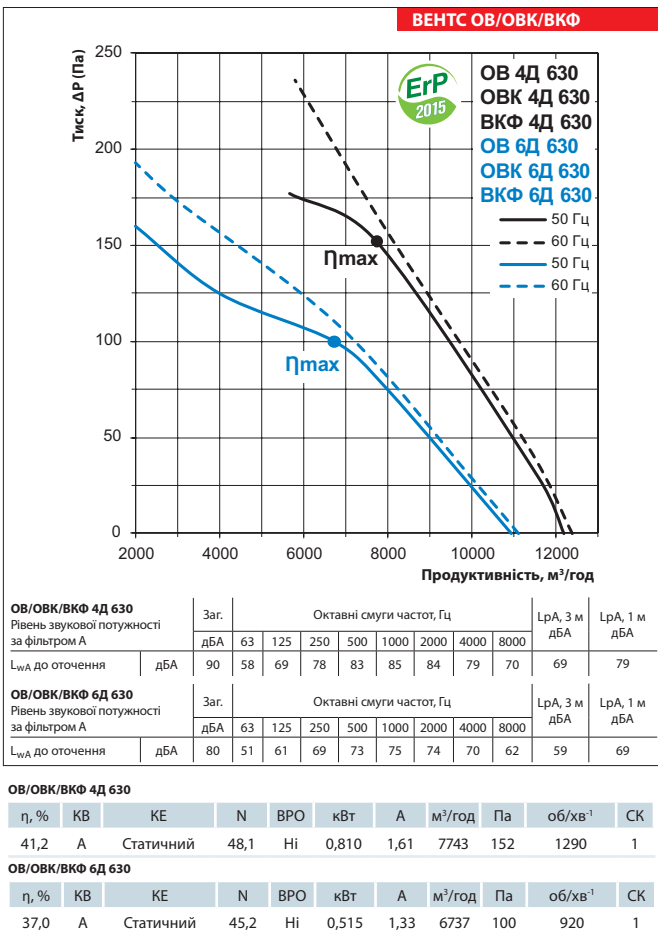
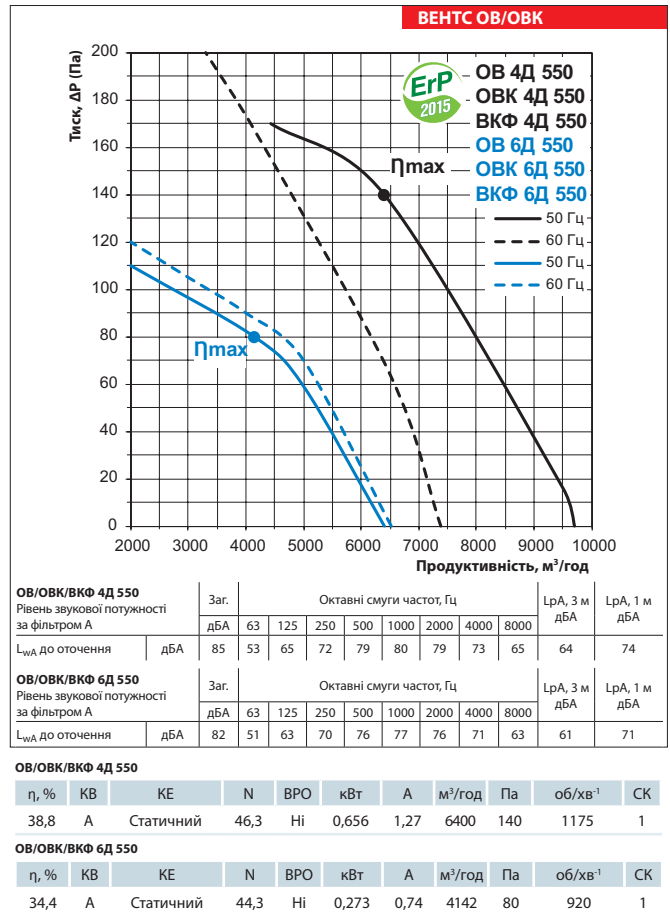
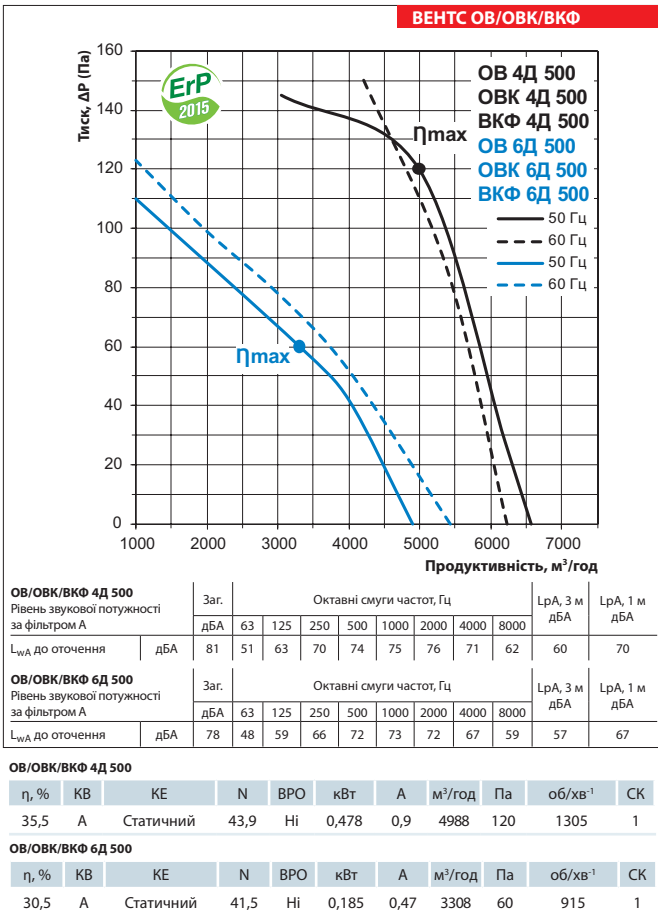


ОВ/ОВК/ВКФ 4D 450	Рівень звукової потужності за фільтром А	Заг. дБА	Октавні смуги частот, Гц							L _{WA} до оточення	L _{PA} , 3 м дБА	L _{PA} , 1 м дБА
			63	125	250	500	1000	2000	4000			
77	48	60	67	70	71	72	67	59	56	66		

ОВ/ОВК/ВКФ 6D 450	Рівень звукової потужності за фільтром А	Заг. дБА	Октавні смуги частот, Гц							L _{WA} до оточення	L _{PA} , 3 м дБА	L _{PA} , 1 м дБА
			63	125	250	500	1000	2000	4000			
73	44	55	61	67	69	67	63	56	53	63		

ОВ/ОВК/ВКФ 4D 450	η, %	КВ	КЕ	N	ВРО	кВт	A	м³/год	Па	об/хв¹	СК
	35,1	A	Статичний	44,8	Ні	0,296	0,59	3659	100	1310	1

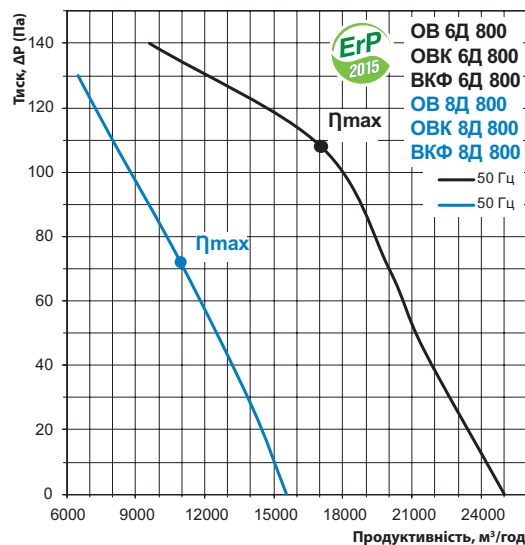
ОВ/ОВК/ВКФ 6D 450	η, %	КВ	КЕ	N	ВРО	кВт	A	м³/год	Па	об/хв¹	СК
	28,4	A	Статичний	37,9	Ні	0,145	0,4	1790	75	900	1



ВЕНТС ОВ
ВЕНТС ОVK
ВЕНТС ВКФ

ВЕНТИЛЯТОР СЕРІЇ

ВЕНТС ОВ/ОВК/ВКФ



ОВ/ОВК/ВКФ 6Д 800		Заг.	Октавні смуги частот, Гц								ЛрА, 3 м	ЛрА, 1 м
Рівень звукової потужності за фільтром А		дБА	63	125	250	500	1000	2000	4000	8000	дБА	дБА
L _{WA} до оточення	дБА	88	57	69	77	82	83	81	74	65	67	77

ОВ/ОВК/ВКФ 8Д 800		Заг.	Октавні смуги частот, Гц								ЛрА, 3 м	ЛрА, 1 м
Рівень звукової потужності за фільтром А		дБА	63	125	250	500	1000	2000	4000	8000	дБА	дБА
L _{WA} до оточення	дБА	87	56	68	76	81	83	80	74	65	66	76

η, %	КВ	КЕ	N	ВРО	кВт	A	м³/год	Па	об/хв ⁻¹	СК
31,6	A	Статичний	36,6	Ні	1,650	3,6	17040	108	915	1

η, %	КВ	КЕ	N	ВРО	кВт	A	м³/год	Па	об/хв ⁻¹	СК
32,2	A	Статичний	39,5	Ні	0,695	1,7	10955	72	710	1

ВЕНТС ОВ
ВЕНТИЛЯТОР СЕРІЇ ВЕНТС ОВК
ВЕНТС ВКО