

Серія  
**ВЕНТС ВУТ(Е) 100 П міні**



Перемикач швидкостей А3

Припливно-витяжна установка з рекуперацією тепла у компактному звуко- і теплоізолюваному корпусі.  
Продуктивність – до **100 м³/год.**  
Ефективність рекуперації – від **64 до 76 %**

■ **Опис**

Компактна припливно-витяжна установка ВУЕ 100 П міні (ВУТ 100 П міні) – просте і ефективне рішення для створення енергоощадної вентиляції окремих кімнат у квартирах, приватних будинках, майстернях, комерційних приміщеннях. Установка являє собою повністю готовий вентиляційний агрегат, який забезпечує фільтрацію, подавання свіжого повітря у приміщення та видалення забрудненого.

■ **Корпус**

Корпус виготовлений з корозійностійкого алюмінію із внутрішньою тепло- і звукоізоляцією з пінофолу.

■ **Фільтр**

Для очищення припливного і витяжного повітря використовуються два вбудованих фільтри зі ступенем очищення G4.

■ **Вентилятори**

Установка оснащена відцентровими вентиляторами зі вперед загнутими лопатками. Двигун обладнаний підшипниками кочення для збільшення терміну служби (приблизно 40 тисяч робочих годин).

■ **Рекуператор ВУЕ 100 П міні**

Пластичний ентальпійний рекуператор перехресного потоку з ефективністю Від 64 до 72 %.

■ **Рекуператор ВУТ 100 П міні**

В установці застосовується пластиковий рекуператор перехресного потоку. Під блоком рекуператора розташований піддон для збору і відведення конденсату.

■ **Керування**

Регулювання витрати повітря здійснюється в 3-х режимах за допомогою перемикача швидкостей А3 (ПЗ-1-300).

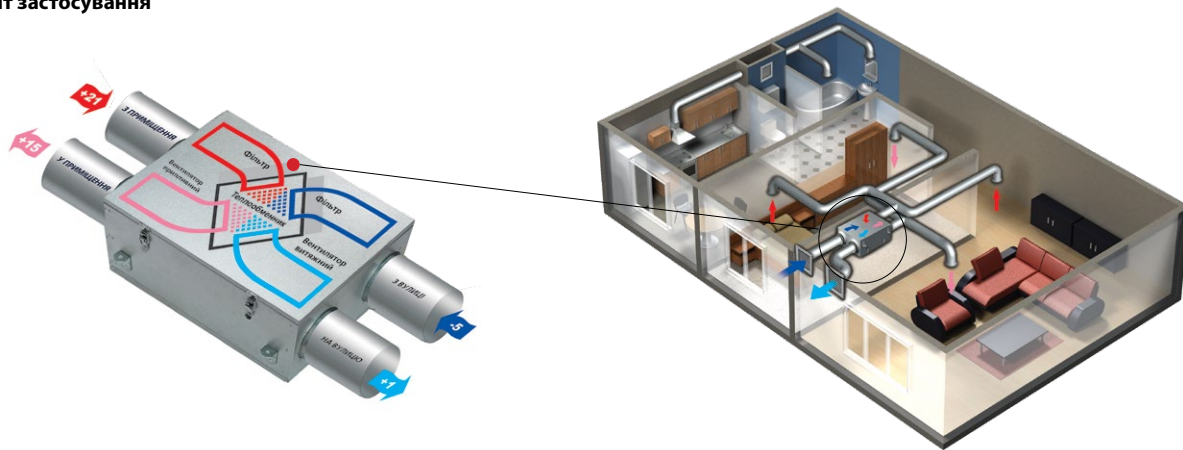
■ **Захист рекуператора**

Для захисту рекуператора від обмерзання холодної пори року всередині корпусу встановлений термостат (вимкнення припливного вентилятора для підігрівання рекуператора потоком теплого повітря з приміщення).

■ **Монтаж**

Установка монтується всередині приміщень за підвісними стелями в горизонтальному положенні.

**Варіант застосування**

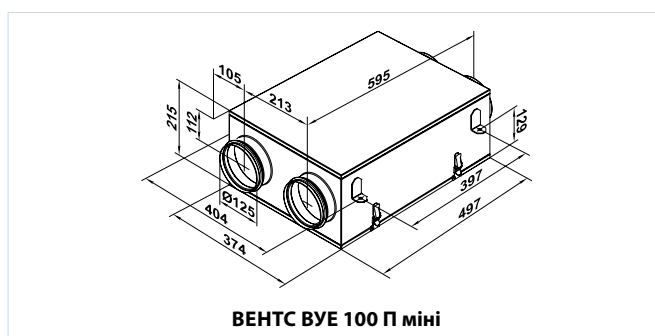
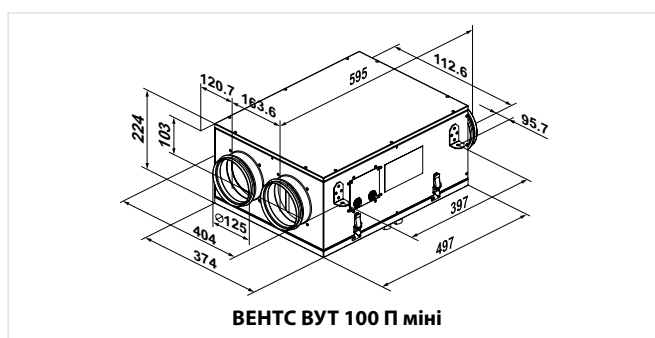
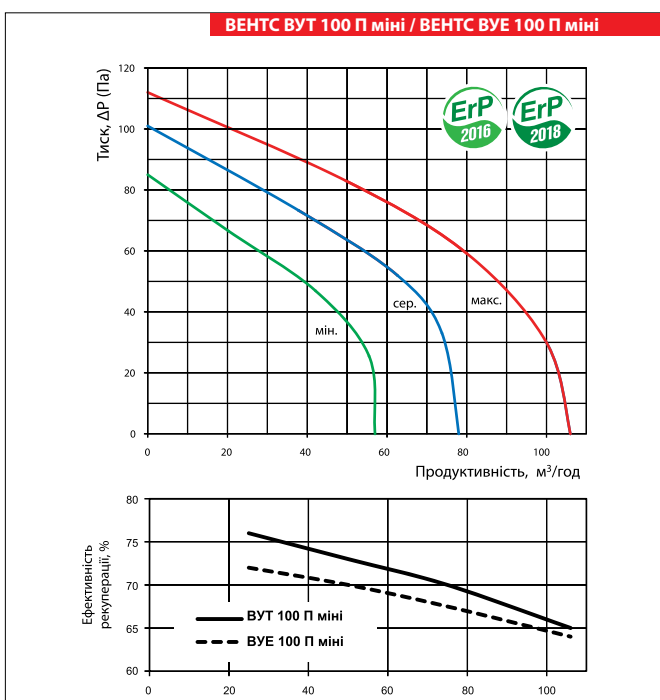


**Умовні позначення**

Серія	Номинальна продуктивність, м³/год	Монтажне виконання	Тип
<b>ВЕНТС ВУТ ВЕНТС ВУЕ</b>	100	<b>П:</b> підвісна	<b>міні</b>

### Технічні характеристики

	ВУТ 100 П міні			ВУЕ 100 П міні		
	Мін.	Сер.	Макс.	Мін.	Сер.	Макс.
Швидкість						
Напруга живлення установки, В/50 Гц	1~230					
Споживана потужність установки, Вт	30	38	56	30	38	56
Струм установки, А	0,18	0,23	0,34	0,18	0,23	0,34
Витрата повітря, м³/год	55	74	100	55	74	100
Рівень звукового тиску на відстані 3 м, дБА	24	32	41	24	32	41
Температура переміщуваного повітря, °С	-25...+40					
Матеріал корпусу	Алюмоцинк					
Ізоляція	15 мм, пінофол					
Фільтр: витягання/приплив	G4/G4					
Діаметр повітропроводу, який приєднується, мм	Ø 125					
Маса, кг	13			10		
Ефективність рекуперації	Від 65 до 76 %			Від 64 до 72 %		
Тип рекуператора	Перехресного потоку					
Матеріал рекуператора	Пластик			Ентальпійна мембрана		
Клас енергоефективності	D					



### Аксессуары до припливно-витяжних установок

Модель	Панельний фільтр G4	Літня вставка	Шумоглушники		Зворотний клапан	Повітряний клапан	Хомути
	ВУТ 100 П міні						
ВУЕ 100 П міні	СФ 200x190x18 G4	СВ С4 200/190	СР 125 600/900/1200	СРФ 125 600/900/1200	КОМ 125	КР 125	С 125